

Nolte Küchen

# Beleuchtung / Multimedia



# LED Leuchten-Sets

inklusive LED-Konverter und Schalter!

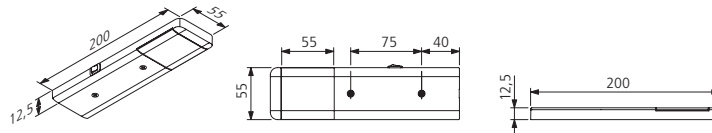
Typenbezeichnung



**LED-Unterbauleuchten-Set**  
 bestehend aus:  
**1 x LED-Unterbauleuchte, 2,5 W (3000 k)**  
 mit Schalter  
**2 x LED-Unterbauleuchte, 2,5 W (3000 k)**  
**Energie-Effizienz-Klasse: A**  
 Lichtfarbe warmweiß  
 2000 mm Anschlussleitung  
**1 x LED-Konverter (max. 3 Leuchten)**  
 1800 mm Anschlussleitung  
 Nicht kombinierbar mit LED-V 200

Edelstahl-Optik

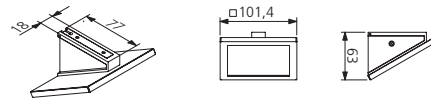
LED-SET-5



**LED-Unterbauleuchten-Set**  
 bestehend aus:  
**1 x LED-Unterbauleuchte, 6 W (4000 k)**  
 inkl. Reflex-Sensor (Schalten, Dimmen)  
**2 x LED-Unterbauleuchte, 6 W (4000 k)**  
**Energie-Effizienz-Klasse: A**  
 Lichtfarbe neutralweiß  
 2000 mm Anschlussleitung  
**1 x LED-Konverter (max. 3 Leuchten)**  
 2000 mm Anschlussleitung

Edelstahl-Optik

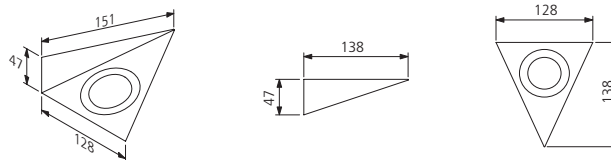
LED-SET-6



**LED-Unterbauleuchten-Set - Colour Switch**  
 bestehend aus:  
**1 x LED-Unterbauleuchte, 3 W / 4,3 W (3000 k / 4000 k)**  
 mit Schalter  
**2 x LED-Unterbauleuchte, 3 W / 4,3 W (3000 k / 4000 k)**  
**Energie-Effizienz-Klasse: A**  
 Farbtemperatur und Intensität schaltbar:  
 warmweiß gedimmt (3 W) oder neutralweiß (4,3 W)  
 2000 mm Anschlussleitung  
**1 x LED-Konverter (max. 3 Leuchten)**  
 2000 mm Anschlussleitung

Edelstahl-Optik

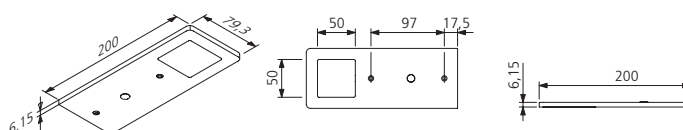
LED-SET-8



**LED-Unterbauleuchten-Set - Colour Switch**  
 bestehend aus:  
**1 x LED-Unterbauleuchte, 3 W / 4,3 W (3000 k / 4000 k)**  
 mit Taster  
**2 x LED-Unterbauleuchte, 3 W / 4,3 W (3000 k / 4000 k)**  
**Energie-Effizienz-Klasse: A**  
 Farbtemperatur und Intensität schaltbar:  
 warmweiß gedimmt (3 W) oder neutralweiß (4,3 W)  
 2000 mm Anschlussleitung  
**1 x LED-Konverter (max. 3 Leuchten)**  
 2000 mm Anschlussleitung

Edelstahl-Optik

LED-SET-9



# LED Leuchten-Sets

inklusive LED-Konverter und Schalter!

## Lichtfarbe warmweiß

Bei Verwendung der **Emotion Technologie** ist eine stufenlose Regelung der Farbtemperatur zwischen warm- (3000 k) und kaltweiß (6000 k) möglich.

Typenbezeichnung



### LED-Einbaustrahler-Set

58 mm Bohrdurchmesser  
inklusive Aufbauring

bestehend aus:

**3 x LED-Einbaustrahler**, 2,5 W (3000-6000 k)

**Energie-Effizienz-Klasse: A**

2000 mm Anschlussleitung

**1 x LED-Konverter (max. 3 Leuchten)**

2000 mm Anschlussleitung

**1 x Taster** (Schalten, Dimmen und Farbwechsel)

1800 mm Anschlussleitung

Edelstahl-Optik

LED-SET-2



Kombinierbar mit LED-EMO-WAVE

### LED-Universalleuchten-Set

bestehend aus:

**3 x LED-Universalleuchte**, 4 W (3000-6000 k)

**Energie-Effizienz-Klasse: A**

2000 mm Anschlussleitung

**1 x LED-Konverter (max. 6 Leuchten)**

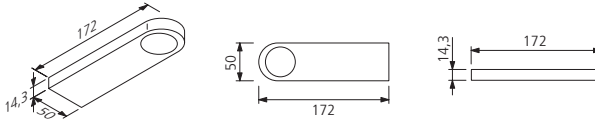
2000 mm Anschlussleitung

**1 x Taster** (Schalten, Dimmen und Farbwechsel)

1800 mm Anschlussleitung

Aluminium-Optik

LED-SET-3




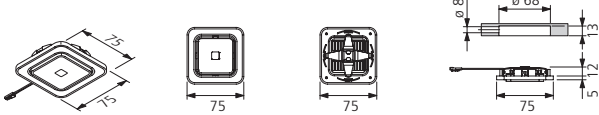


# LED-Einbauleuchten

Lichtfarbe warmweiß

Bei Verwendung der **Emotion Technologie** ist eine stufenlose Regelung der Farbtemperatur zwischen warm- (3000 k) und kaltweiß (6000 k) möglich. Hierfür bitte ein LED-Emotion-SET mitbestellen

Typenbezeichnung

	<p><b>LED-Einbaustrahler</b> Lichtquelle mit matter Oberfläche (LED-Punkte nicht sichtbar) für 68 mm Bohrung, <b>inklusive Aufbauring</b> (Höhe 15 mm) 12 V DC, 4 W (3000-6000 k) <b>Energie-Effizienz-Klasse: A</b> 2000 mm Anschlussleitung</p>	Edelstahl-Optik	<b>LED-EMO-SR68</b>
			
<p>wie vor, inklusive Fräsung im Unterboden</p>			
<p><b>Korpusbreite 250 - 600 mm</b> 1 x LED-Einbaustrahler</p>		Edelstahl-Optik	<b>LED-EMO-SR68-U1</b>
<p><b>Korpusbreite 800 - 1200 mm</b> 2 x LED-Einbaustrahler</p>		Edelstahl-Optik	<b>LED-EMO-SR68-U2</b>
<p>wie vor, inklusive Fräsung im Oberboden</p>			
<p><b>Korpusbreite 250 - 600 mm</b> 1 x LED-Einbaustrahler</p>		Edelstahl-Optik	<b>LED-EMO-SR68-O1</b>
<p><b>Korpusbreite 800 - 1200 mm</b> 2 x LED-Einbaustrahler</p>		Edelstahl-Optik	<b>LED-EMO-SR68-O2</b>
	<p><b>LED-Einbauleuchte</b> <b>inklusive Fräsung im Unterboden</b> für 68 mm Bohrung, radial schwenkbar 12 V DC, 3 W (3000-6000 k) <b>Energie-Effizienz-Klasse: A</b> 2000 mm Anschlussleitung</p>		
			
<p><b>Korpusbreite 250 - 600 mm</b> 1 x LED-Einbauleuchte</p>		Edelstahl-Optik / Weiß	<b>LED-PAN-U1</b>
<p><b>Korpusbreite 800 - 1200 mm</b> 2 x LED-Einbauleuchte</p>		Edelstahl-Optik / Weiß	<b>LED-PAN-U2</b>
<p>wie vor, inklusive Fräsung im Oberboden</p>			
<p><b>Korpusbreite 250 - 600 mm</b> 1 x LED-Einbauleuchte</p>		Edelstahl-Optik / Weiß	<b>LED-PAN-O1</b>
<p><b>Korpusbreite 800 - 1200 mm</b> 2 x LED-Einbauleuchte</p>		Edelstahl-Optik / Weiß	<b>LED-PAN-O2</b>
<h2>Anschlüsselemente 12V</h2>			
<p>LED-Emotion-Funk-Set (inklusive LED-Konverter und Funkfernbedienung)</p>		30 W 60 W	LED-EMO-FUNK-1 LED-EMO-FUNK-2
<p>LED-Emotion-Funk-Erweiterungs-Set (inklusive LED-Konverter)</p>		30 W 60 W	LED-EMO-E-FUNK1 LED-EMO-E-FUNK2
<p>LED-Emotion-Touch-Set (inklusive LED-Konverter, Dimmer und Reflexsensor)</p>		30 W 60 W	LED-EMO-TOU-1 LED-EMO-TOU-2
<p>LED-Emotion-Erweiterungs-Set</p>		30 W	LED-EMO-E
<p>LED-Konverter</p>		30 W 60 W	LED-T1 LED-T2
<p>Schalter</p>		Kippschalter Sensorschalter Funksender	HAL-T-SW HAL-SENSOR-LED FUNKSENSOR
<p>Verlängerungsleitung für LED-Leuchten</p>			LED-V 200
<p>Komplette Artikelbeschreibung siehe Seite 8.46 - 8.47!</p>			

# LED-Einbauleuchten

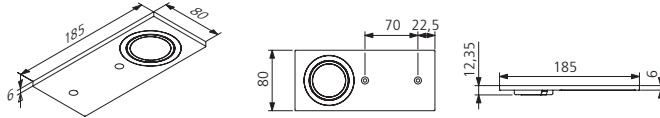
## Lichtfarbe warmweiß

Bei Verwendung der **Emotion Technologie** ist eine stufenlose Regelung der Farbtemperatur zwischen warm- (3000 k) und kaltweiß (6000 k) möglich. Hierfür bitte ein LED-Emotion-SET mitbestellen

Typenbezeichnung



**LED-Einbauleuchte inklusive Fräsung im Unterboden**  
 68 mm Bohrdurchmesser  
 Lichtquelle mit matter Oberfläche (LED-Punkte nicht sichtbar)  
 12 V DC, 3,5 W (3000-6000 k)  
**Energie-Effizienz-Klasse: A**  
 2000 mm Anschlussleitung



**Korpusbreite 250 - 600 mm**  
 1 x LED-Einbaustrahler

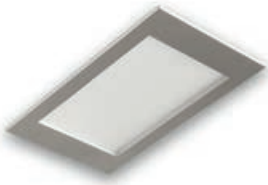
Acrylglas weiß /  
 Edelstahl-Optik

**LED-EMO-PANO-U1**

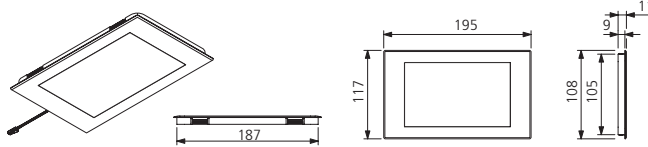
**Korpusbreite 800 - 1200 mm**  
 2 x LED-Einbaustrahler

Acrylglas weiß /  
 Edelstahl-Optik

**LED-EMO-PANO-U2**



**LED-Einbauleuchte inklusive Fräsung im Unterboden**  
 12 V DC, 5,5 W (3000-6000 k)  
**Energie-Effizienz-Klasse: A**  
 2000 mm Anschlussleitung



**Korpusbreite 250 - 600 mm**  
 1 x LED-Einbauleuchte

Edelstahl-Optik

**LED-PAD-U1**

**Korpusbreite 800 - 1200 mm**  
 2 x LED-Einbauleuchte

Edelstahl-Optik

**LED-PAD-U2**

**wie vor, inklusive Fräsung im Oberboden**

**Korpusbreite 250 - 600 mm**  
 1 x LED-Einbauleuchte

Edelstahl-Optik

**LED-PAD-O1**

**Korpusbreite 800 - 1200 mm**  
 2 x LED-Einbauleuchte

Edelstahl-Optik

**LED-PAD-O2**

# LED-Einbauleuchten

Lichtfarbe warmweiß

Bei Verwendung der **Emotion Technologie** ist eine stufenlose Regelung der Farbtemperatur zwischen warm- (3000 k) und kaltweiß (6000 k) möglich. Hierfür bitte ein LED-Emotion-SET mitbestellen

Typenbezeichnung



**Mehrpreis für LED-Lichtboden**

eingebaut als Ersatz des unteren Konstruktionsbodens  
1 Lichtboden, Alu/Sicherheitsglas satiniert  
mit Schalter  
12 V DC, LED-Powerband (3000-6000 k)

**Energie-Effizienz-Klasse: A**

2000 mm Anschlussleitung

1,8 W  
3 W  
3,6 W  
4,2 W  
5,4 W  
7,8 W  
9 W  
10,2 W  
12,6 W

**LUB 30 -LED**  
**LUB 40 -LED**  
**LUB 45 -LED**  
**LUB 50 -LED**  
**LUB 60 -LED**  
**LUB 80 -LED**  
**LUB 90 -LED**  
**LUB 100 -LED**  
**LUB 120 -LED**

**Hinweis:**

Keine Lichtblende und Wange unter Hängeschränke mit der Ausstattung **LUB...** einplanen!  
Bei 2-türigen Schränken **ab 800 mm** Schrankbreite werden **verstellbare Glasböden** statt Holzböden mitgeliefert!



**Mehrpreis für Boden mit Griffleiste und LED-Beleuchtung**

eingebaut als Ersatz des unteren Konstruktionsbodens  
12 V DC, LED-Powerband (3000-6000 k)

**Energie-Effizienz-Klasse: A**

5,83 W  
6,99 W  
8,16 W  
9,32 W  
10,49 W  
12,82 W  
17,48 W  
19,81 W  
22,14 W  
26,80 W

**BGL-LUD-30**  
**BGL-LUD-35**  
**BGL-LUD-40**  
**BGL-LUD-45**  
**BGL-LUD-50**  
**BGL-LUD-60**  
**BGL-LUD-80**  
**BGL-LUD-90**  
**BGL-LUD-100**  
**BGL-LUD-120**

**Hinweis:**

Keine Lichtblende und Wange unter Hängeschränke mit der Ausstattung **BGL-LUD...** einplanen!  
Bei 2-türigen Schränken **ab 800 mm** Schrankbreite werden **verstellbare Glasböden** statt Holzböden mitgeliefert!

# LED-Einbauleuchten

Lichtfarbe warmweiß

Bei Verwendung der **Emotion Technologie** ist eine stufenlose Regelung der Farbtemperatur zwischen warm- (3000 k) und kaltweiß (6000 k) möglich. Hierfür bitte ein LED-Emotion-SET mitbestellen

Typenbezeichnung



## LED-Einbauleuchten-Set (2 Leuchten)

inklusive Fräsung in den Korpusseiten

12 V DC, LED-Powerband (3000-6000 k) **Energie-Effizienz-Klasse: A**  
**Nicht lieferbar in Kombination mit ATG...!**

für Schwebeklappen- und Faltklappenschränke mit **Glas**

Korpushöhe 600 mm

2 x 2,54 W

**LED-LKK-60**

Korpushöhe 750 mm

2 x 3,71 W

**LED-LKK-75**

für Unter- und Hängeschränke mit **Glastür**

Korpushöhe 600 mm

2 x 3,71 W

**LED-LKT-60**

Korpushöhe 750 mm

2 x 4,88 W

**LED-LKT-75**

Korpushöhe 900 mm

2 x 6,05 W

**LED-LKT-90**

für Seitenschränke mit **Glastür**

Korpushöhe 1050 mm

2 x 7,22 W

**LED-LKT-105**

Korpushöhe 1350 mm

2 x 9,56 W

**LED-LKT-135**

Korpushöhe 1500 mm

2 x 10,73 W

**LED-LKT-150**

für Regale

Korpushöhe 300 mm

2 x 1,37 W

**LED-LKR-30**

Korpushöhe 450 mm

2 x 2,54 W

**LED-LKR-45**

Korpushöhe 600 mm

2 x 3,71 W

**LED-LKR-60**

Korpushöhe 750 mm

2 x 4,88 W

**LED-LKR-75**

Korpushöhe 900 mm

2 x 6,05 W

**LED-LKR-90**

für Jalousieschränke

Korpushöhe 1160 mm

2 x 6,05 W

**LED-LKJ-115**

Korpushöhe 1310 mm

2 x 7,22 W

**LED-LKJ-130**

Korpushöhe 1460 mm

2 x 8,39 W

**LED-LKJ-145**



## LED-Einbauleuchte

inklusive Fräsung im Unterboden

Edelstahl-Optik

12 V DC, LED-Powerband (3000-6000 k)

**Energie-Effizienz-Klasse: A+**

für Breite 300 mm, 3,88 W

**LED-EMO-LUL-30**

für Breite 400 mm, 5,43 W

**LED-EMO-LUL-40**

für Breite 450 mm, 6,20 W

**LED-EMO-LUL-45**

für Breite 500 mm, 6,98 W

**LED-EMO-LUL-50**

für Breite 600 mm, 8,53 W

**LED-EMO-LUL-60**

für Breite 800 mm, 11,63 W

**LED-EMO-LUL-80**

für Breite 900 mm, 13,18 W

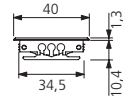
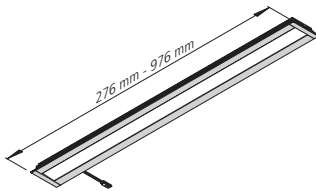
**LED-EMO-LUL-90**

für Breite 1000 mm, 14,73 W

**LED-EMO-LUL-100**

für Breite 1200 mm, 2 x 8,53 W

**LED-EMO-LUL-120**


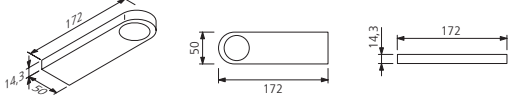

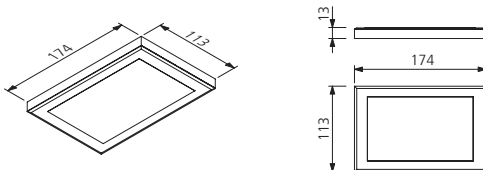

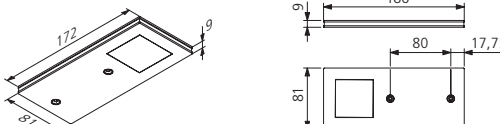

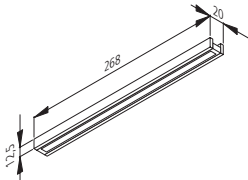


# LED Aufbau- / Unterbauleuchten

Lichtfarbe warmweiß

Bei Verwendung der **Emotion Technologie** ist eine stufenlose Regelung der Farbtemperatur zwischen warm- (3000 k) und kaltweiß (6000 k) möglich. Hierfür bitte ein LED-Emotion-SET mitbestellen

Typenbezeichnung

	<p><b>LED-Universalleuchte</b> kann als Aufbau- oder Unterbauleuchte verwendet werden 12 V DC, 4 W (3000-6000 k) <b>Energie-Effizienz-Klasse: A</b> 2000 mm Anschlussleitung</p> 	<p>Aluminium-Optik <b>LED-EMO-WAVE</b></p>
	<p><b>LED-Unterbauleuchte</b> 12 V DC, 5,5 W (3000-6000 k) <b>Energie-Effizienz-Klasse: A</b> 2000 mm Anschlussleitung</p> 	<p>Edelstahl-Optik <b>LED-PAD-AR</b></p>
	<p><b>LED-Unterbauleuchte</b> mit Kantenbeleuchtung 12 V DC, 4 W (3000-6000 k) <b>Energie-Effizienz-Klasse: A</b> 2000 mm Anschlussleitung</p> 	<p>Edelstahl / Kunststoff weiß <b>LED-EMO-FLAT</b></p>
	<p><b>LED-Unterbauleuchte</b> 12 V DC, 4 W (3000-6000 k) <b>Energie-Effizienz-Klasse: A</b> 2000 mm Anschlussleitung</p> 	<p>Edelstahl-Optik / Acrylglas weiß <b>LED-EMO-ORI</b></p>



# LED-Beleuchtung

## Lichtfarbe warmweiß

Bei Verwendung der **Emotion Technologie** ist eine stufenlose Regelung der Farbtemperatur zwischen warm- (3000 k) und kaltweiß (6000 k) möglich. Hierfür bitte ein LED-Emotion-SET mitbestellen

Typenbezeichnung

Breite



### LED-Beleuchtung - Regalsystem CUBE

zur Montage unter dem Ober- oder Mittelboden  
12 V DC, (3000-6000 k)  
2000 mm Anschlussleitung

**Energie-Effizienz-Klasse: A**

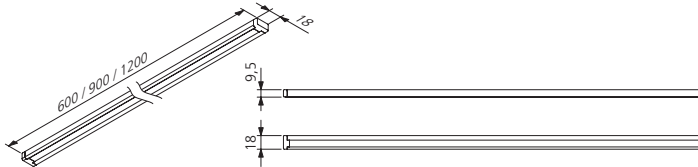
lieferbare Profilfarben:

**RA1** Schwarz

**RA2** Edelstahl-Optik

für Breite 600 mm, 8 W  
für Breite 900 mm, 12,5 W  
für Breite 1200 mm, 17,5 W

**LED-ALU-60**  
**LED-ALU-90**  
**LED-ALU-120**



### wie vor, jedoch

inkl. Kabelführungs-Set und Netzteilgehäuse  
Anschlussleitung kann im Kabelführungs-Set hinter dem Regal geführt werden (baut 4,5 mm hinter dem Regal auf)  
Netzteilgehäuse nur passend für LED-EMO-FUNK... und LED-EMO-E-FUNK...!

für Breite 600 mm, 8 W  
für Breite 900 mm, 12,5 W  
für Breite 1200 mm, 17,5 W

**LED-ALU-SET-60**  
**LED-ALU-SET-90**  
**LED-ALU-SET-120**



### LED-Glasbodenbeleuchtung

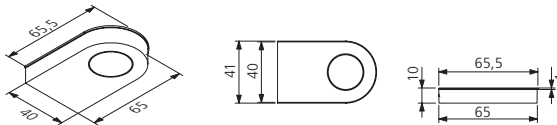
Abstrahlung nach oben und unten  
nur für Glasstärken 5-8 mm geeignet  
12 V DC, 0,8 W (3000-6000 k)

**Energie-Effizienz-Klasse: A**

1700 mm Anschlussleitung

Grau metallisch

**LED-EMO-POINT**



### LED-Wandbord

Aluminiumgehäuse in Edelstahl-Optik  
12 V DC, (3000-6000 k)  
2000 mm Anschlussleitung

**Energie-Effizienz-Klasse: A**

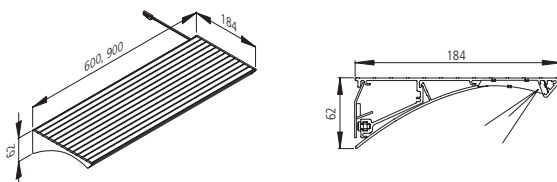
LED-Konverter kann ins Gehäuse gelegt werden

2 x 72 LEDs, 9,3 W  
belastbar bis 6 kg

**LED-EMO-WAB 60**

2 x 108 LEDs, 14 W  
belastbar bis 9 kg

**LED-EMO-WAB 90**



# LED-Beleuchtung

## Lichtfarbe warmweiß

Bei Verwendung der **Emotion Technologie** ist eine stufenlose Regelung der Farbtemperatur zwischen warm- (3000 k) und kaltweiß (6000 k) möglich. Hierfür bitte ein LED-Emotion-SET mitbestellen

Typenbezeichnung

Breite



### LED Pendelleuchte

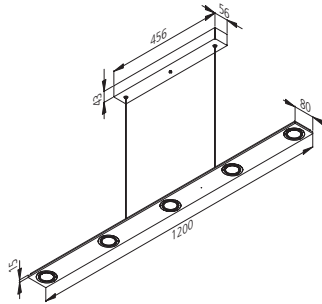
1200 mm breit  
Lichtquelle mit matter Oberfläche (LED-Punkte nicht sichtbar)  
12 V DC, 5 x 3,5 W (3000-6000 k)

#### Energie-Effizienz-Klasse: A

inklusive LED-Konverter und Funkfernbedienung

#### Hinweis:

Kombinierbar mit LED-EMO-4-KANAL  
Nicht kombinierbar mit LED-EMO-BLUE



Edelstahl /  
Acrylglas weiß

LED-EMO-PW-PL5



### LED Pendelleuchte

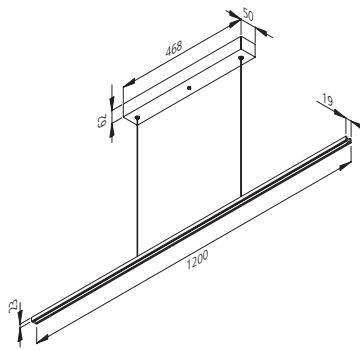
1200 mm breit  
12 V DC, 16,8 W (3000-6000 k)

#### Energie-Effizienz-Klasse: A

inklusive LED-Konverter und Funkfernbedienung

#### Hinweis:

Kombinierbar mit LED-EMO-4-KANAL  
Nicht kombinierbar mit LED-EMO-BLUE



Edelstahl-Optik /  
Acrylglas weiß

LED-EMO-OR-PL12

# LED-Sockelbeleuchtung

## Lichtfarbe warmweiß

Bei Verwendung der **Emotion Technologie** ist eine stufenlose Regelung der Farbtemperatur zwischen warm- (3000 k) und kaltweiß (6000 k) möglich. Hierfür bitte ein LED-Emotion-SET mitbestellen

Typenbezeichnung



### LED-Schränkenleuchte, mit Sensor

Aluminium  
zur Montage in Schränken mit Auszügen / Schubkästen  
12 V DC, (4000 k)

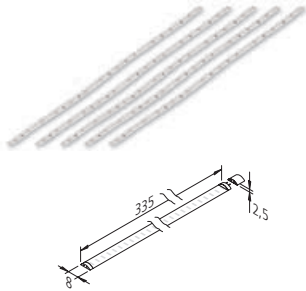
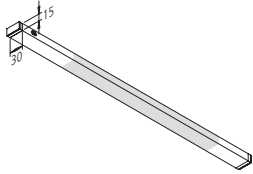
#### Energie-Effizienz-Klasse: A

Lichtfarbe neutralweiß  
2000 mm Anschlussleitung

Nicht mit **Emotion Technologie** lieferbar!

für Breite 300 mm, 1,95 W  
für Breite 400 mm, 3,25 W  
für Breite 450 mm, 3,90 W  
für Breite 500 mm, 4,23 W  
für Breite 600 mm, 5,53 W  
für Breite 800 mm, 7,80 W  
für Breite 900 mm, 9,10 W  
für Breite 1000 mm, 10,08 W  
für Breite 1200 mm, 12,68 W

LED-SIL-AL-30  
LED-SIL-AL-40  
LED-SIL-AL-45  
LED-SIL-AL-50  
LED-SIL-AL-60  
LED-SIL-AL-80  
LED-SIL-AL-90  
LED-SIL-AL-100  
LED-SIL-AL-120



### 5er SET Strip-LED-FLEX

selbstklebende, flexible LED-Streifenmodule  
zur individuellen Erstellung von Lichtbändern  
einfache Montage durch rückseitige Klebestreifen  
individuell kürzbar (Markierung unter der Klebefolie)

Länge je Strip-LED-Flex: 335 mm  
Je LED-Strip: 12 LEDs, 12 V DC, 0,8 Watt (3000-6000 k)

#### Energie-Effizienz-Klasse: A

2000 mm Anschlussleitung  
1 x 40 mm Verbindungsleitung für Ecklösung

LED-STRIP-5

wie vor, als 6er SET

LED-STRIP-6

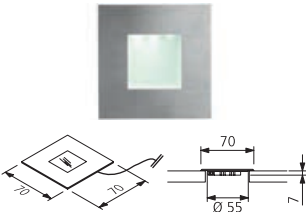
wie vor, als 7er SET

LED-STRIP-7

### Verbindungsleitung für Strip-LED-FLEX

zur Verbindung einzelner Streifenmodule  
12 V DC, 1500 mm Länge

LED-STRIP-V



### LED-Sockelleuchte

zur Montage in Sockelblenden  
Edelstahlrahmen 2 mm, Glasabdeckung weiß,  
Eintauchtiefe 7 mm

ab 120 mm Sockelhöhe planbar  
mit integrierter Steckverbindung  
LED-Beleuchtung 12 V DC 0,3 W (3000-6000 k)

#### Energie-Effizienz-Klasse: A

2000 mm Verbindungsleitung

Edelstahl

LED-QUADRO

# LED-Ambientebeleuchtung

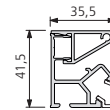
Bei Verwendung der **Emotion Technologie** ist eine stufenlose Regelung der Farbtemperatur zwischen warm- (3000 k) und kaltweiß (6000 k) möglich. Hierfür bitte ein LED-Emotion-SET mitbestellen

Typenbezeichnung



**Profileiste mit LED-Ambientebeleuchtung**  
**Profileiste mit 2 Endkappen, Länge 400 - 4900 mm**  
 LED-Beleuchtung 12 V DC, 7,2 W je lfdm. (3000-6000 k)  
**Energie-Effizienz-Klasse: A+**  
 2000 mm Anschlussleitung (Einspeisung links)

Grundpreis bis 1000 mm  
 je weitere 100 mm

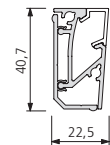


**RLED-PROFIL-EMO**



**Wandabschlussleiste mit LED-Ambientebeleuchtung**  
**Profileiste mit 2 Endkappen, Länge 400 - 4900 mm**  
 LED-Beleuchtung 12 V DC, 7,8 W je lfdm. (3000-6000 k)  
**Energie-Effizienz-Klasse: A+**  
 2000 mm Anschlussleitung (Einspeisung links)

Grundpreis bis 1000 mm  
 je weitere 100 mm



**WPLED-PROF-EMO**

**Hinweis:**  
 100 mm Mindestabstand zum Kochfeld beachten!



**Eckverbindungsprofil 20 x 20 mm**  
 90° Innenecke zur Planung  
 von L- und U-Küchen

**WPLED-END-90**

# Anschlüsselemente LED

		Typenbezeichnung
	<b>LED-Emotion-Funk-Set 12 V</b> bestehend aus:	30 W <b>LED-EMO-FUNK-1</b>
	<b>1 x LED-Konverter - 30 W / 60 W</b> mit integriertem 6-fach-Verteiler und Emotion-Funkempfänger-Modul 2000 mm Anschlusskabel mit Euroflachstecker <b>1 x Funkfernbedienung</b>	60 W <b>LED-EMO-FUNK-2</b>
	<b>LED-Emotion-Funk-Erweiterungs-Set 12 V</b> bestehend aus:	30 W <b>LED-EMO-E-FUNK1</b>
	<b>1 x LED-Konverter - 30 W / 60 W</b> mit integriertem 6-fach-Verteiler und Emotion-Funkempfänger-Modul 2000 mm Anschlusskabel mit Euroflachstecker	60 W <b>LED-EMO-E-FUNK2</b>
<b>Hinweis:</b> Diese Artikel dienen der Erweiterung von LED-EMO-FUNK-1 oder LED-EMO-FUNK-2. Ebenso können diese Artikel mit der LED-EMO-4-Kanal Fernbedienung bedient werden. Es kann je Konverter nur eine Fernbedienung angelernet werden.		
	<b>LED-Emotion 4-Kanal Fernbedienung</b> Zur Steuerung von bis zu 4 LED-Emotion-Funk-Set's Stufenlose Einstellung der Lichttemperatur (3000-6000 k) Auto Memory: Helligkeits- und Lichttemperatureinstellungen bleiben erhalten. Dimmfunktion für Emotion / 2 Lichtszenen speicherbar Alle Funktionen sind je Leuchtgruppe einzeln einstellbar.	<b>LED-EMO-4-KANAL</b>
		<b>LED-Emotion-Bluetooth-Modul</b> Zur Erweiterung der Konverter um die Steuerung via Smartphone App (Bluetooth-Verbindung). Verwendbar für LED-EMO-FUNK... und LED-EMO-E-FUNK...
	<b>ZigBee Gateway</b> Zertifizierter ZigBee-Alliance Artikel, der problemlos in vorhandene Smart Home Systeme, die ebenfalls auf den ZigBee Standard aufbauen, integriert werden kann. Dann steuert man Licht digital über ein zentrales Steuergerät, z.B. Smartphone oder Tablett. Kombinierbar mit LED-EMO-FUNK... und LED-EMO-E-Funk...!	<b>LED-EMO-GATE-ZB</b>
	<b>LED-Emotion-Touch-Set 12 V</b> bestehend aus:	30 W / 6-fach-Verteiler <b>LED-EMO-TOU-1</b>
	<b>1 x LED-Konverter - 30 W / 60 W</b> 2000 mm Anschlusskabel mit Euroflachstecker 6/12-fach-Verteiler, 300 mm Anschlussleitung 1 x Emotion-Dimmer inkl. Reflexsensor 1000 mm Anschlussleitung	60 W / 12-fach-Verteiler <b>LED-EMO-TOU-2</b>
	<b>LED-Emotion-Erweiterungs-Set 12 V</b> bestehend aus:	30 W <b>LED-EMO-E</b>
<b>1 x LED-Konverter</b> 2000 mm Anschlusskabel mit Euroflachstecker <b>1 x Steuereinheit für Dimmer</b> 6-fach-Verteiler, 450 mm Anschlussleitung		

# Anschlusselemente LED

Anschlusselemente LED		Typenbezeichnung
	<p><b>LED-Konverter 12 V</b>            2000 mm Anschlusskabel mit Euroflachstecker            6-fach-Verteiler            Schaltmöglichkeit über HAL-T-SW, HAL-SENSOR-LED, FUNKSENSOR</p>	30 W <b>LED-T1</b>
	<p><b>LED-Konverter 12 V</b>            2000 mm Anschlusskabel mit Euroflachstecker            12-fach-Verteiler            Schaltmöglichkeit über HAL-T-SW, HAL-SENSOR-LED, FUNKSENSOR</p>	60 W <b>LED-T2</b>
	<p><b>Kippschalter, rund</b>            Kunststoffgehäuse Edelstahl-Optik, Schalter schwarz            2000 mm Leitungslänge mit Euroflachstecker und Euroflachkupplung            für LED-Konverter</p>	Kippschalter <b>HAL-T-SW</b>
	<p><b>LED-Sensorschalter</b>            Berührungsschalter mit Infrarot-Sensor (Zuleitung 2000 mm)            Anschlusswerte: max. 550 W            Schalteinheit mit Euroflachstecker (Zuleitung 3000 mm)            und Euroflachkupplung (Zuleitung 500 mm)            für LED-Konverter</p>	Sensorschalter <b>HAL-SENSOR-LED</b>
	<p><b>Mini-Funksender mit Einbauring und Empfänger</b>            Aluminium-Optik            Kabelloses Schalten per Funksensor mit Kontroll-LED, 35 mm Ø            Schalteinheit mit Euroflachstecker (Zuleitung 2000 mm)            und Euroflachkupplung (Zuleitung 2000 mm)            für LED-Konverter</p>	Funksender <b>FUNKSENSOR</b>
	<p><b>3-fach Verteiler für 230V</b>            bestehend aus:            3 x Euroflachkupplung mit 300 mm Anschlussleitung            1 x Euroflachstecker mit 1900 mm Anschlussleitung</p>	<b>LZ-VT3</b>
	<p><b>Verlängerungsleitung für LED-Leuchten</b>            zwischen LED-Leuchten und LED-Konverter            2000 mm Länge</p>	<b>LED-V 200</b>

# Glasbodenträger mit LED-Beleuchtung Arbeitsplatzleuchten

Typenbezeichnung

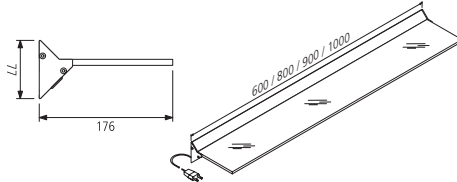


## Glasbodenträger mit LED-Beleuchtung

Aluminium-Optik  
Lichtfarbe neutralweiß  
Einbau-Wippschalter, Anschluss linksseitig  
**Energie-Effizienz-Klasse: A+**  
2000 mm Anschlussleitung (3 x 0,75)  
inkl. SCHUKO-Stecker, montierbar

3 kg / 12 V DC, 3 W  
4 kg / 12 V DC, 4 W  
4,5 kg / 12 V DC, 4,5 W  
5 kg / 12 V DC, 5 W

**GLBTR 60**  
**GLBTR 80**  
**GLBTR 90**  
**GLBTR 100**



## LED-Unterbauleuchte mit Schalter

Aluminium-Optik  
Lichtfarbe neutralweiß (4000 k)  
**Energie-Effizienz-Klasse: A**  
2000 mm Anschlussleitung (Einspeisung links)  
inkl. Verbindungsleitung (150 mm)  
für den Anschluss einer 2ten Leuchte

350 mm breit / 5 W

**LED-LAP-350**

580 mm breit / 10 W

**LED-LAP-580**

910 mm breit / 15 W

**LED-LAP-910**

